

Tylö Saunaofen Sense Combi Pure

mit Steuergerät Pure - Für traditionelle und Soft-/Bio-Sauna

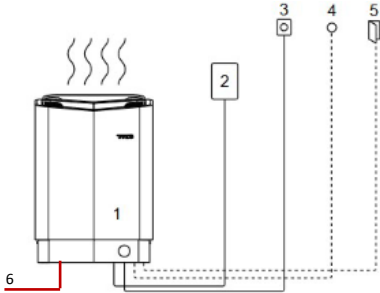
- Saunaofen für private Saunen von ca. 45-110°C**
- Patentierte "Geteilte Leistungsaufnahme"-Funktion ermöglicht Energieeinsparungen von bis zu 30%
 - Schnelle Aufheizzeit (ca. 80°C nach 30 Min) dank dynamischen Seitenluftkammern
 - Effektive Aufgüsse durch tiefen Steinbehälter aus hochwertigem Edelstahl
 - Schutzbeschichtung Thermosafe schwarz oder grau, beugt versehentlichen Verbrennungen vor (ca. 40-45°)
 - Eingebauter Überhitzungsschutz
 - Oberteil aus Alu-Guss mit separatem Luftbefeuchter für angenehmes Klima
 - Serienmäßig inklusive digitalem Steuergerät Pure mit benutzerfreundlicher Touch-Bedienung
 - Integrierter Wassertank für Soft-/Bio-Sauna (30-65% Luftfeuchte bei 45-65° C)
 - Komplett eigene Fertigung inklusive der Heizstäbe im schwedischen Werk in Halmstad
 - Der Ofen ist wandhängend
 - Optional sind Standfüße erhältlich (100mm Höhe)



Bezeichnung	Sense Combi Pure 6	Sense Combi Pure 8	Sense Combi Pure 10
Artikelnummer (schwarz)	61001356	61001358	61001360
EAN Nummer (schwarz)	7332975065047	7332975065054	7332975065061
Artikelnummer (grau)	61001570	61001572	61001574
EAN Nummer (grau)	7332975079495	7332975079501	7332975079518
Steuergerät	Pure	Pure	Pure
Leistung (kW)	6,6	8	10,5
Leistung Verdampfer (kW)	1,3	1,3	1,3
Wasserinhalt Tank (L)	4	4	4
Saunavolumen (m³)	4 - 8	6 - 12	10 - 18
Breite (mm)	431	431	431
Tiefe (mm)	375	375	375
Höhe (mm)	620	620	620
Gewicht, ohne Steine (kg)	25	25,5	25,5
Steinmenge (kg)	20	20	20
Netzzuleitung (V)	400	400	400
Absicherung (A)	16	16	16
Anschlussleitung Ofen (mm²)	5 x 2,5	5 x 2,5	5 x 2,5
Anschlussleitung Licht (mm²)	3 x 1,5	3 x 1,5	3 x 1,5
Steuerleitung	5m inkl.	5m inkl.	5m inkl.
Fühlerleitung / Temp.-Sensor	4m inkl.	4m inkl.	4m inkl.

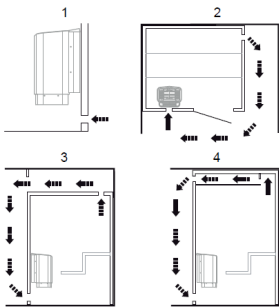
Tylö Saunaofen Sense Combi Pure

mit Steuergerät Pure - Für traditionelle und Soft-/Bio-Sauna



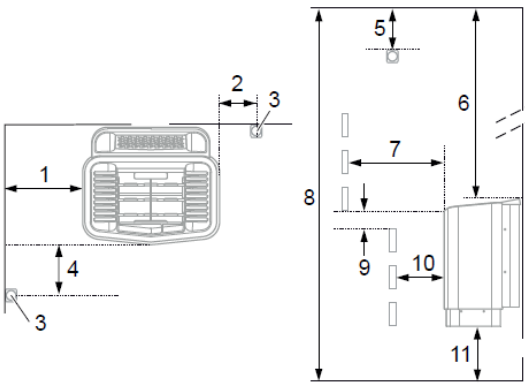
Schematische Übersicht der Installation

1. Saunaofen
2. Steuerung
3. Sensor
4. Ein/Aus-Externschalter (optional, für die Funktion wird ein Türschalter benötigt)
5. Türschalter (optional)
6. Hauptzuleitung 400V



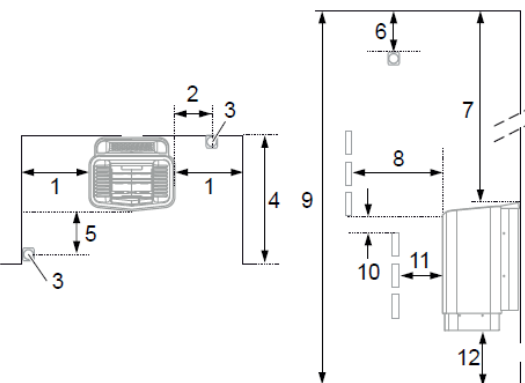
Position des Zu- und Abluftventils

1. Position des Zuluftventils unter dem Ofen (125cm²)
2. Position des Abluftventils an der Saunawand diagonal zum Ofen im oberen Bereich (125cm²)
3. Position des Abluftventils durch Hohlräume (125cm²)
4. Position des Abluftventils über Durchlass (125cm²)



Position des Saunaofens—“Normalmontage“

1. Mindestabstand zur Seitenwand: 110 mm
2. Sensorposition Variante 1: 300 mm Abstand zum Ofen
3. Sensor
4. Sensorposition Variante 2: 300 mm Abstand zur Vorderseite des Ofens
5. Sensorposition: 150 mm Abstand zur Decke
6. Mindestabstand zur Decke: 1030 mm
7. Mindestabstand zu Innenrauminstallationen: 100 mm
8. Mindestdeckenhöhe: 1900 mm
9. Mindestabstand: 20 mm
10. Mindestabstand zu Innenrauminstallationen: 30 mm
11. Abstand zum Boden: 100-270 mm (mit Füßen: 100 mm)



Position des Saunaofens—“Nischenmontage“

1. Mindestabstand zur Seitenwand: 110 mm
2. Sensorposition Variante 1: 300 mm Abstand zur Heizung
3. Sensor
4. max. 1000 mm
5. Sensorposition Variante 2: 300 mm Abstand zur Vorderseite der Heizung
6. Sensorposition: 150 mm Abstand zur Decke
7. Mindestabstand zur Decke: 1030 mm
8. Mindestabstand zu Innenrauminstallationen: 100 mm
9. Mindestdeckenhöhe: 1900 mm
10. Mindestabstand: 20 mm
11. Mindestabstand zu Innenrauminstallationen: 30 mm
12. Abstand zum Boden: 100-270 mm (mit Füßen: 100 mm)